
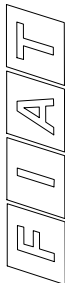
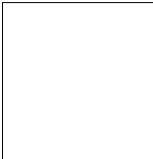
	<p>FIAT AUTO S.P.A. e4*99/15*0069 ZFA23000006295489 2750 kg 3150 kg 1- 1650 kg 2- 1650 kg</p>
	<p>MOTORE-ENGINE 8140.67 VERSIONE-VERSION N- PER RICAMBI N- FOR SPARES</p>

	<p>FIAT AUTO S.P.A. e * * kg kg 1- kg 2- kg</p>
	<p>MOTORE-ENGINE VERSIONE-VERSION N- PER RICAMBI N- FOR SPARES</p>